

НЕФТЕЮГАНСКИЙ ИНДУСТРИАЛЬНЫЙ КОЛЛЕДЖ  
(филиал) федерального государственного бюджетного образовательного учреждения  
высшего образования «Югорский государственный университет»

**Методические указания по выполнению  
курсового проекта**

**ПМ.01 Проведение технологических процессов разработки  
и эксплуатации нефтяных и газовых месторождений**

**МДК.01.02. Эксплуатация нефтяных и газовых месторождений  
специальность**

**21.02.01 Разработка и эксплуатация нефтяных и газовых  
месторождений**

РАССМОТРЕНО

Предметной (цикловой) комиссией  
специальных нефтегазовых дисциплин

протокол №4

от « 14 » декабря 2020г.

Председатель ПЦК



Ребенок Г.А.

УТВЕРЖДЕНО

заседанием методсовета

протокол № 3

от « 21 » 01 2020

Председатель методсовета



Н.И. Саватеева

СОГЛАСОВАНО

Зам.директора по УВР



О.В.Гарбар

Составитель: Г.А. Ребенок - преподаватель НИК (филиала) ФГБОУ ВО «ЮГУ».

## СОДЕРЖАНИЕ

<b>1. Общие положения</b>	4
1.1 Цели курсового проектирования	4
1.2 Организация руководства курсовым проектом	5
1.3 Тематика курсовых проектов	5
<b>2. Содержание курсовых проектов</b>	6
2.1 Содержание пояснительной записки	8
2.2 Содержание разделов курсового проектов	8
<b>3. Защита проектов</b>	9
<b>4. Оформление пояснительной записки</b>	10
4.1 Состав пояснительной записки	10
4.2 Общие требования к тексту пояснительной записки	10
4.2.1 Построение пояснительной записки	11
4.2.2 Изложение текста пояснительной записки	11
4.2.3 Единицы измерения и знаки в тексте	12
4.2.4 Формулы	13
4.2.5 Примечания	12
4.2.6 Оформление иллюстраций	14
4.2.7 Построение таблиц	15
4.2.8 Оформление приложений	16
4.2.9 Требования к лингвистическому оформлению курсового проекта	16
4.2.10 Составление списка литературы	17
4.2.11 Обозначение документа	18
<b>5. Оформление графической части</b>	19
5.1 Состав графической части	19
5.2 Общие положения	19
5.3 Выполнение схем	20
5.4 Чертёж общего вида	20
<b>6. Процедура защиты курсового проекта</b>	21
Список литературы	22
Приложение А Пример оформления обложки на курсовой проект	25
Приложение Б Пример оформления титульного листа на курсовой проект	26
Приложение В Пример оформления задания на курсовой проект	27
Приложение Г Основная надпись для текстовых документов курсового проекта по ГОСТ 2.104-68 формы 2 и 2а	28
Приложение Д Примеры оформления разделительных листов разделов	30
Приложение Е Пример оформления содержания курсового проекта	32
Приложение Ж Пример оформления схемы.	34
Приложение З Пример оформления чертежа общего вида	35

# І ОБЩИЕ ПОЛОЖЕНИЯ

## 1.1 Цели курсового проектирования

Подготовка курсового проекта направлена на освоение обучающимися особенностей применения приобретенного в рамках освоения профессионального модуля практического опыта, умений и знаний в решении комплексных задач, связанных с его сферой профессиональной деятельности.

Выполнение обучающимися курсового проекта проводится с целью:

-систематизации и закрепления полученных теоретических знаний и практических умений по общепрофессиональным и специальным дисциплинам;

-углубления теоретических знаний в соответствии с заданной темой;

-формирования умений применять теоретические знания при решении поставленных вопросов;

-формирования умений использовать справочную, нормативную и правовую документацию;

-развития творческой инициативы, самостоятельности, ответственности и организованности.

Обучающийся должен обладать общими и профессиональными компетенциями, соответствующими виду деятельности:

ОК 1. Понимать сущность и социальную значимость своей будущей профессии, проявлять к ней устойчивый интерес.

ОК 2. Организовывать собственную деятельность, выбирать типовые методы и способы выполнения профессиональных задач, оценивать их эффективность и качество.

ОК 3. Принимать решения в стандартных и нестандартных ситуациях и нести за них ответственность.

ОК 4. Осуществлять поиск и использование информации, необходимой для эффективного выполнения профессиональных задач, профессионального и личностного развития.

ОК 5. Использовать информационно-коммуникационные технологии в профессиональной деятельности.

ОК 6. Работать в коллективе и в команде, эффективно общаться с коллегами, руководством, потребителями.

ОК 7. Брать на себя ответственность за работу членов команды, за результат выполнения заданий.

ОК 8. Самостоятельно определять задачи профессионального и личностного развития, заниматься самообразованием, осознанно планировать повышение квалификации.

ОК 9. Ориентироваться в условиях частой смены технологий в профессиональной деятельности.

ПК 1.1. Контролировать и соблюдать основные показатели разработки месторождений.

ПК 1.2. Контролировать и поддерживать оптимальные режимы разработки и эксплуатации скважин.

ПК 1.3. Предотвращать и ликвидировать последствия аварийных ситуаций на нефтяных и газовых месторождениях.

ПК 1.4. Проводить диагностику, текущий и капитальный ремонт скважин.

ПК 1.5. Принимать меры по охране окружающей среды и недр.

## **1.2 Организация руководства курсовым проектированием**

В соответствии с учебным планом курсовой проект выполняется на 4 курсе. Обучающимся очной и заочной форм обучения перед прохождением практики по профилю специальности предлагается перечень тем для курсового проектирования.

После выбора места практики и темы проекта обучающийся должен получить консультацию и задание у руководителя проекта относительно содержания, порядка сбора материала, необходимой литературы и т.д. Обучающимся предоставляется право выбора темы курсового проекта, которая должна соответствовать предприятию, где он проходит производственную практику.

За время практики обучающийся должен собрать полноценный фактический материал по теме проекта.

Рекомендуется следующий общий порядок выполнения проекта:

1. Подбор необходимого фактического материала и изучение рекомендуемой литературы по теме с конспектированием отдельных положений, составлением списка использованных первоисточников.

2. Выполнение расчетно-пояснительной части проекта в последовательности, указанной в задании руководителем проекта.

3. Оформление расчетно-пояснительной записки и графической части проекта.

Над проектом обучающийся должен работать систематически, самостоятельно, изучая лекции, техническую литературу и промысловый материал.

При подготовке проекта обучающийся обязан неоднократно проконсультироваться по всем вопросам, представить работу в черновом варианте.

После внесения соответствующих исправлений, проект, по решению руководителя, выполняется в чистовом варианте и представляется на окончательную проверку. Если проект удовлетворяет предъявляемым к нему требованиям, он допускается к защите.

## **1.3 Тематика курсовых проектов**

Тематика курсовых проектов должна соответствовать содержанию междисциплинарного курса.

Тематика курсовых проектов по МДК.01.02. Эксплуатация нефтяных и газовых месторождений охватывает широкий круг проблем, начиная с вопросов освоения скважин после бурения и заканчивая вопросами вторичных методов добычи, сбора и подготовки скважинной продукции и ремонта скважин.

### **Примерные темы курсовых проектов**

1. Увеличение производительности скважин с помощью гидравлического разрыва пласта на месторождении
2. Физические процессы при проведении гидравлического разрыва пласта для интенсификации добычи нефти
3. Технологические мероприятия по ограничению водопритоков на месторождении
4. Технология проведения работ по изоляции притока пластовых вод на месторождении
5. Ликвидация аварий методом забурки второго ствола на месторождении
6. Технология глушения скважины на месторождении

7. Влияние качества закачиваемой воды на эффективность разработки месторождения
8. Технология промысловой подготовки воды на месторождении
9. Поддержание пластового давления в условиях месторождения
10. Методы поддержания пластового давления в условиях месторождения
11. Поддержание оптимальных режимов разработки месторождения с использованием заводнения пластов на месторождении
12. Борьба с осложнениями при эксплуатации скважин, оборудованных электроцентробежными насосами на месторождении
13. Предупреждение осложнений в работе скважин по месторождению на месторождении
14. Причины образования гидратов в скважине и методы борьбы с ними на месторождении
15. Технология проведения промывки песчаных пробок на месторождении
16. Мероприятия по борьбе с пескообразованием при добыче нефти на месторождении
17. Методы борьбы с пескопроявлением в скважинах на месторождении
18. Физико-химические методы воздействия на призабойную зону пласта на
19. Технология проведения работ по устранению негерметичности скважины методом цементирования на месторождении
20. Контроль параметров работы добывающих скважины на месторождении
21. Технология теплового воздействия на пласт для увеличения добычи нефти на месторождении
22. Характеристика технологий теплового воздействия на призабойную зону пласта
23. Технологии выработки запасов нефти на поздней стадии разработки
24. Основные направления по повышению выработки трудноизвлекаемых запасов нефти.
25. Современные технологии разработки месторождений тяжелых углеводородов.
26. Характеристика систем сбора и подготовки скважинной продукции на месторождении
27. Техника и технология подготовки нефти на месторождении
28. Методы предупреждения и борьбы с солевыми отложениями на месторождении
29. Причины отложения солей в скважине и методы борьбы с ними на месторождении
30. Борьба с коррозией нефтепромыслового оборудования при эксплуатации скважин на месторождении
31. Методы контроля и предупреждения коррозии нефтепромыслового оборудования на месторождении
32. Контроль работы скважин с использованием автоматизированных групповых замерных установок на месторождении
33. Мероприятия по борьбе с парафиновыми отложениями в скважинном оборудовании
34. Методы предотвращения и удаления асфальтосмолистых и парафинистых отложений в скважинах на месторождении
35. Вывод скважины на режим после ремонта на месторождении
36. Контроль параметров работы скважины на месторождении
37. Технология проведение соляно-кислотной обработки скважин на месторождении
38. Методы увеличения межремонтного периода скважин, оборудованных ЭЦН на

- месторождении
39. Геофизические методы исследования скважин и пластов на месторождении
  40. Механические методы увеличения нефтеотдачи пласта на месторождении
  41. Условия эксплуатации скважин с горизонтальными стволами на месторождении
  42. Технологии добычи высоковязкой нефти на месторождении
  43. Технология проведения работ по освоению скважины для ввода в эксплуатацию после ремонта на месторождении
  44. Применение поверхностно – активных веществ для повышения нефтеотдачи пластов на месторождении
  45. Технология разработки месторождения с применением водогазового воздействия
  46. Технология проведения горизонтальных скважин с многозонным ГРП
  47. Исследование скважин и оценка их продуктивности на месторождении.
  48. Внедрение новой техники и технологии при эксплуатации скважин на месторождении.
  49. Термические методы увеличения нефтеотдачи пластов в нефтяных залежах.
  50. Повышение эффективности разработки месторождений при применении химических реагентов.
  51. Применение современных химических реагентов для повышения нефтеотдачи пластов.
  52. Комбинированные технологии гелеобразующих реагентов для повышения нефтеотдачи.
  53. Волновые методы увеличения нефтеотдачи пластов.
  54. Вибросейсмические методы увеличения нефтеотдачи пластов
  55. Повышение нефтеотдачи пластов путем закачки углекислоты.
  56. Микробиологические методы воздействия на нефтяных пласты.
  57. Промысловые исследования скважин на стационарных режимах фильтрации
  58. Обоснование технологического режима работы скважин оборудованных установками одновременно-раздельной эксплуатации
  59. Соляно-кислотные обработки добывающих и нагнетательных скважин на нефтяных, газовых, газоконденсатных месторождениях.
  60. Борьба с пескопроявлением при эксплуатации нефтяных (газовых) скважин
  61. Способы освоение нефтяных (газовых) скважин
  62. Борьба с обводнением продукции нефтяных (газовых) скважин.
  63. Анализ методов воздействия на призабойную зону нефтяных (газовых) скважин
  64. Подбор жидкостей для глушения скважины перед проведением ремонта.
  65. Очистка песчаных пробок желонками и гидробуром.
  66. Техника и технология проведения депарафинизации скважины.
  67. Техника и технология проведения изоляционных работ
  68. Исправление негерметичности цементного кольца в скважине.
  69. Техника и технология проведения ремонтно-изоляционных. работ.
  70. Техника и технология проведения ловильных работ в скважине.
  71. Техника и технология извлечения из скважины НКТ.
  72. Техника и технология проведения работ по ликвидации скважин.
  73. Устранение негерметичности и ликвидация дефектов эксплуатационных колонн

## **II СОДЕРЖАНИЕ КУРСОВЫХ ПРОЕКТОВ**

### **2.1 Содержание пояснительной записки**

Курсовой проект состоит из пояснительной записки и графической части.

Разделы курсового проекта:

ВВЕДЕНИЕ

1 ГЕОЛОГИЧЕСКИЙ РАЗДЕЛ

2 ТЕХНИКО-ТЕХНОЛОГИЧЕСКИЙ РАЗДЕЛ

3 БЕЗОПАСНОСТЬ ТРУДА

4 ОХРАНА ОКРУЖАЮЩЕЙ СРЕДЫ И НЕДР

ЗАКЛЮЧЕНИЕ

### **2.2 Содержание разделов курсового проекта**

Введение и заключение не выделяются номером раздела, но названия выносятся самостоятельным заголовком на разделительном листе, как и названия разделов.

Примерное содержание пояснительной записки следующее:

#### **ВВЕДЕНИЕ**

В введении раскрывается актуальность и значение темы проекта, формулируются цели и задачи. Излагается значение проблемы, решаемой в проекте, современное состояние проблемы, методы ее решения.

Объем введения 1-2 листа.

### **1 ГЕОЛОГИЧЕСКИЙ РАЗДЕЛ**

#### **1.1 Общие сведения о месторождении**

Дается физико-географический очерк о районе и месторождении с элементами экономической географии.

#### **1.2 Краткая геологическая характеристика месторождения**

Дается литолого-стратиграфическая характеристика разреза, описываются основные тектонические элементы, указывается толщина всех стратиграфических подразделений.

#### **1.3 Характеристика продуктивных пластов**

Описываются продуктивные пласты, встречающиеся в разрезе месторождения, дается их литологическое описание с указанием физических свойств пластов: пористости, проницаемости, гидропроводности и т.д. Особое внимание уделяется объектам (пластам, горизонтам), по которым выполняется проект.

Описание сопровождается таблично-графическим материалом (таблицами основных параметров пластов или объектов разработки, гистограммами и т.д.).

#### **1.4 Свойства пластовых жидкостей и газов**

Должны быть приведены основные физико-химические свойства нефти, газа и пластовых вод месторождения. Желательно параметры флюидов сводить в таблицы по тексту.

Объем геологического раздела 8 -10 листов.



## **2 ТЕХНИКО-ТЕХНОЛОГИЧЕСКИЙ РАЗДЕЛ**

Данный раздел в зависимости от вида проекта включает в себя вопросы, раскрывающие тему проекта, подлежащие детальной проработке.

В этом разделе приводятся технологические расчеты, количество которых составляет не менее 10-15% от объема пояснительной записки.

Объем технико-технологического раздела 18 -25 листов.

## **4 БЕЗОПАСНОСТЬ ТРУДА**

В данном разделе приводятся основные правила безопасного ведения работ согласно теме проекта.

Объем раздела составляет 2-3 листа.

## **5 ОХРАНА ОКРУЖАЮЩЕЙ СРЕДЫ И НЕДР**

В данном разделе, согласно теме проекта, описываются основные источники загрязнения окружающей среды и недр, приводятся мероприятия по предотвращению и ликвидации загрязнения.

Объем раздела 2-3 листа.

## **ЗАКЛЮЧЕНИЕ**

Заключение должно быть оформлено в виде отдельных самостоятельных выводов по наиболее важным проблемам (узловым вопросам) и должно охватывать всю информацию по технико-технологическому разделам. Должно содержать результаты работы, обобщенное изложение основных проблем, авторскую оценку работы с точки зрения решения задач, поставленных в работе, данные о практической эффективности от внедрения рекомендаций или научной ценности решаемых проблем .

В общей сложности должно быть не менее 5-6 выводов по проекту, из них должны вытекать 2-3 рекомендации по совершенствованию той или иной технологии, того или иного процесса разработки месторождения.

Объем 1-2 листа.

## **III Защита проектов**

Курсовой проект обучающийся защищает перед комиссией из 2-3 человек (преподавателей ПЦК), назначенной председателем ПЦК.

Защита проекта состоит из краткого доклада (7- 10 минут), в котором автор должен:

- четко и кратко изложить цель и задачи проекта;
- перечислить источники, используемые при выполнении проекта;
- указать, что сделано при этом лично автором по теме проекта;
- какие выполнены расчеты и получены результаты, как они увязываются с фактическими показателями по месторождению.

Кроме того, обучающийся обязан знать характеристику месторождения, иметь четкое представление о применяемых расчетных методиках, должен увязывать расчетные параметры с технологией и техникой нефтедобычи, уметь делать выводы и обосновывать рекомендации по совершенствованию технологического процесса, анализируемого в проекте.

Курсовой проект должен быть защищен до начала экзаменационной сессии. Обучающийся, не представивший в установленный срок курсовой проект к защите,

считается имеющим академическую задолженность и к экзаменационной сессии не допускается.

Оценка проекта является комплексной и учитывает актуальность темы, качество пояснительной записки и демонстрационной графики, форму и содержание доклада, ответы на поставленные вопросы.

Результаты защиты определяются оценками «отлично», «хорошо», «удовлетворительно», «неудовлетворительно».

При повторной сдаче курсового проекта, оценка отлично не ставится.

Проверенная работа выдается студенту для ознакомления с оценкой. Если курсовой проект по заключению руководителя является неудовлетворительным и подлежит переработке, то после исправления он предоставляется на повторную проверку.

Оценка, полученная обучающимся очной и заочной формы обучения по итогам защиты курсового проекта, является окончательной оценкой за курсовой проект.

Положительная оценка выставляется в ведомость и зачетную книжку. Обучающийся, получивший неудовлетворительную оценку, должен доработать курсовой проект. В этом случае смена темы не допускается.

Оценка уровня сформированности профессиональных и общих компетенций во время подготовки и защиты курсового проекта по профессиональному модулю определяется руководителем по универсальной шкале оценки образовательных достижений, которые включают в себя основные показатели оценки результатов.

## **IV ОФОРМЛЕНИЕ ПОЯСНИТЕЛЬНОЙ ЗАПИСКИ**

### **4.1 Состав пояснительной записки**

Пояснительная записка состоит из листов, сброшюрованных в следующей последовательности:

- обложка (приложение А);
- титульный лист (приложение Б);
- задание на курсовой проект (приложение В);
- отзыв руководителя проекта;
- содержание проекта;
- введение;
- разделы, подразделы и пункты с расчетами и обоснованиями сути проекта (в соответствии с темой и заданием);
- заключение;
- список литературы;
- приложения (при их наличии);
- спецификация на сборочный чертеж (при ее наличии).

Рекомендуемые объемы пояснительной записки для курсового проекта 30-40 листов.

### **4.2 Общие требования к тексту пояснительной записки**

Согласно ГОСТ 2.105-95 пояснительную записку выполняют одним из следующих способов:

- компьютерным, при этом следует выполнять требования ГОСТ 13.1.002 (шрифт «Gost tape A», «Gost tape B», «Times New Roman» размер 14, выравнивание текста по ширине, межстрочный интервал 1,25);

- рукописным с высотой букв и цифр не менее 2,5 мм, цифры и буквы необходимо писать четко ручкой только черного цвета или черной тушью.

Расстояние от рамки формы до границ текста в начале и в конце строк - не менее 5 мм.

Расстояние от верхней или нижней строки текста до верхней или нижней рамки не менее 10мм.

Абзацы в тексте начинают отступом, равным 1,25 (при компьютерном способе) или 1,5 см (при рукописном способе).

Опечатки, описки и графические неточности, обнаруженные в процессе выполнения документа, допускается исправлять подчисткой или закрашиванием белой краской и нанесением на том же месте исправленного текста (графики) машинописным способом или черными чернилами, пастой или тушью рукописным способом.

Повреждение листов, наклеивание сверху других листов, помарки и следы не полностью удаленного прежнего текста (графики) не допускается.

Согласно ГОСТ 2.004-88 в пояснительной записке, выполненной на компьютере, допускается часть информации (рисунки, чертежи, формулы) выполнять рукописным и машинописным способом, а также любым сочетанием этих способов.

Размеры информационного поля (внутренняя рамка) документа определяются типом печатающего устройства с максимальным использованием поля формата.

При этом края рамки по высоте должны отстоять от линии края формата на расстоянии не менее одного межстрочного интервала - 5 мм, но не более 10 мм сверху и 20 мм снизу. По ширине края рамки должны быть 20 мм от левого края формата и от правого края не менее 5 мм, но не более 10 мм.

#### **4.2.1 Построение пояснительной записки**

Текст пояснительной записки разделяют на разделы и подразделы.

Согласно ГОСТ 2.105-95 разделы должны иметь порядковые номера в пределах всего документа, обозначенные арабскими цифрами без точки.

Подразделы должны иметь нумерацию в пределах каждого раздела. Номер подраздела состоит из номеров раздела и подраздела, разделенных точкой. В конце номера подраздела точка не ставится.

Разделы, как и подразделы, могут состоять из одного или нескольких пунктов.

Каждый раздел пояснительной записки рекомендуется начинать с нового листа.

Название раздела выполняется на отдельном разделительном листе с рамкой, но без основной надписи (приложение Г) полужирно шрифтом 34 (Times New Roman). На листе с названием раздела не ставится номер листа, но этот лист входит в общую нумерацию страниц пояснительной записки.

Основная надпись по ГОСТ 2.104-68 форма 2 изображается только на первом листе раздела «Введение» (приложение Д). Все остальные листы пояснительной записки выполняются на листах с основной надписью по ГОСТ 2.104-68 форма 2а. Название раздела сверху листа не записывается.

Нумерация листов (страниц) начинается с титульного листа записки, но номера ставят только на листах, которые имеют основную надпись в графе лист. На листах без основной надписи (титульный лист, отзыв, рецензия, содержание, разделительные листы разделов и приложение) номера листов не ставят, но они входят в общую сквозную нумерацию пояснительной записки.

Наименование подразделов вместе с порядковыми номерами записываются полужирно шрифтом 16 «все прописные», симметрично относительно центра листа по ширине.

Расстояние между заголовком подраздела и текстом должно быть 10 мм при выполнении рукописным способом и 2 интервала при выполнении машинописным способом.

Наименование пунктов и подпунктов с их порядковыми номерами записывается

полужирно шрифтом 14 «как в предложениях». Расстояние между заголовком пункта и последующим текстом должен быть 8 мм в рукописном варианте и 1 интервал в машинописном варианте.

Согласно ГОСТ 2.105-95 перенос слов в заголовках не допускается. Если заголовок состоит из двух предложений, их разделяют точкой.

#### **4.2.2 Изложение текста пояснительной записки**

Согласно ГОСТ 2.105-95 текст документа должен быть кратким, четким и не допускать различных толкований. Полное наименование темы на титульном листе, в основной надписи и при первом упоминании в тексте документа должно быть одинаковым с наименованием его в тексте.

Наименования, приводимые в тексте документа и на иллюстрациях, должны быть одинаковыми.

В пояснительной записке должны применяться научно-технические термины, обозначения и определения, установленные соответствующими стандартами, а при их отсутствии – общепринятые в научно-технической литературе.

Если в документе принята специфическая терминология, то в конце его (перед списком литературы) должен быть перечень принятых терминов с соответствующими разъяснениями. Перечень включают в содержание документа.

В тексте документа не допускается:

- применять обороты разговорной речи;
- применять для одного и того же понятия различные научно-технические термины, близкие по смыслу (синонимы), а также иностранные слова и термины при наличии равнозначных слов и терминов в русском языке;
- применять произвольные словообразования;
- применять сокращения слов, кроме установленных правилами русской орфографии, соответствующими государственными стандартами, а также в данном документе;
- сокращать обозначения единиц физических величин, если они употребляются без цифр, за исключением единиц физических величин в таблицах и в расшифровках буквенных обозначений, входящих в формулы и рисунки.

#### **4.2.3 Единицы измерения и знаки в тексте**

Согласно ГОСТ 2.105-95 в тексте документа, за исключением формул, таблиц и рисунков, не допускается:

- применять математический знак минус (-) перед отрицательными значениями величин (следует писать слово «минус»);
- применять знак «Ø» для обозначения диаметра (следует писать слово «диаметр»);
- применять без числовых значений математические знаки, например > (больше), < (меньше), = (равно), ≥ (больше или равно), ≤ (меньше или равно), ≠ (не равно), а также знаки № (номер), % (процент).

Перечень допускаемых сокращений слов установлен в ГОСТ 2.316-68. Если в документе принята особая система сокращения слов или наименований, то в нем должен быть приведен перечень принятых сокращений, который помещают в конце документа перед перечнем терминов.

Условные буквенные обозначения, изображения или знаки должны соответствовать принятым действующим законодательством и государственным стандартам. В тексте

документа перед обозначением параметра дают его пояснение, например «Временное сопротивление разрыву  $\sigma_p$ ».

При необходимости применения условных обозначений, изображений или знаков, не установленных действующими стандартами, их следует пояснять в тексте или в перечне обозначений.

В тексте документа числовые значения величин с обозначением единиц физических величин и единиц счета следует писать цифрами, а числа без обозначения единиц физических величин и единиц счета от единицы до девяти – словами.

Пример:

неверно	верно
1. 1 - 5 мм.	1. от 1 до 5 мм.
3. + 10 до - 40 °С.	3. от плюс 10 до минус 40 °С.
4. + 10 до + 40 °С.	4. от плюс 10 до плюс 40 °С.

Единица физической величины одного и того же параметра в пределах одного документа должна быть постоянной.

Если в тексте приводится ряд числовых значений, выраженных в одной и той же единице физической величины, то ее указывают только после последнего числового значения, например: 1,50; 1,75; 2,00м.

Если в тексте документа приводят диапазон числовых значений физической величины, выраженных в одной и той же единице физической величины, то обозначение единицы физической величины указывается после последнего числового значения диапазона.

Недопустимо отделять единицу физической величины от числового значения (переносить их на разные строки или страницы), кроме единиц физических величин, помещаемых в таблицах, выполняемых машинописным способом.

Дробные числа необходимо приводить в виде десятичных дробей, за исключением размеров в дюймах.

При невозможности выразить числовое значение в виде десятичной дроби, допускается записывать в виде простой дроби в одну строчку через косую черту, например,  $5/32$ ;  $(50A-4C) / (40B + 20)$ .

#### 4.2.4 Формулы

Согласно ГОСТ 2.105-95 в формулах в качестве символов следует применять обозначения, установленные соответствующими государственными стандартами. Пояснения символов и числовых коэффициентов, входящих в формулу, если они не пояснены ранее в тексте, должны быть приведены непосредственно под формулой.

Пояснения каждого символа следует давать с новой строки в той последовательности, в которой символы приведены в формуле.

Первая строка пояснения должна начинаться со слова «где» без двоеточия после него.

Пример:

Объем скважины ( $m^3$ ) вычисляют по формуле:

$$V = \frac{\pi D^2}{4} \cdot H \cdot K, \quad m^3 \quad (1)$$

где  $D$  — диаметр долота, м;  
 $H$  — глубина скважины, м;  
 $K$  — коэффициент кавернозности.

Формулы, следующие одна за другой и не разделенные текстом, разделяют запятой. Переносить формулы на следующую строку допускается только на знаках выполняемых

операций, причем знак в начале следующей строки повторяют. При переносе формулы на знаке умножения применяют знак «х».

Применение машинописных и рукописных символов в одной формуле не допускается.

Формулы, за исключением формул, помещаемых в приложении, должны нумероваться сквозной нумерацией арабскими цифрами, которые записывают на уровне формулы справа в круглых скобках. Одну формулу обозначают - (1).

Формулы, помещаемые в приложениях, должны нумероваться отдельной нумерацией арабскими цифрами в пределах каждого приложения с добавлением перед каждой цифрой обозначения приложения, например формула (В.1).

Допускается нумерация формул в пределах раздела. В этом случае номер формулы состоит из номера раздела и порядкового номера формулы, разделенных точкой, например (3.1).

Ссылки в тексте на порядковые номера формул дают в скобках, например,.. в формуле (1).

#### **4.2.5 Примечания**

Примечания приводят в документах, если необходимы пояснения или справочные данные к содержанию текста, таблиц или графического материала.

Согласно ГОСТ 2.105-95 примечания следует помещать непосредственно после текстового, графического материала или в таблице, к которым относятся эти примечания, и печатать с прописной буквы с абзаца.

Если примечание одно, то после слова «Примечание» ставится тире и примечание печатается тоже с прописной буквы. Одно примечание не нумеруют. Несколько примечаний нумеруют по порядку арабскими цифрами. Примечание к таблице помещают в конце таблицы над линией, обозначающей окончание таблицы.

#### **4.2.6 Оформление иллюстраций**

Все иллюстрации, помещаемые в работу/проект, должны быть тщательно подобраны, ясно и четко выполнены. Рисунки и диаграммы должны иметь прямое отношение к тексту, без лишних изображений и данных, которые нигде не поясняются. Количество иллюстраций в проекте должно быть достаточным для пояснения излагаемого текста. Иллюстрации следует размещать как можно ближе к соответствующим частям текста. На все иллюстрации должны быть ссылки в тексте проекта. Наименования, приводимые в тексте и на иллюстрациях, должны быть одинаковыми.

Иллюстрации, за исключением иллюстраций приложений, следует нумеровать арабскими цифрами сквозной нумерацией.

Если рисунок один, то он обозначается «Рисунок 1».

Пример:

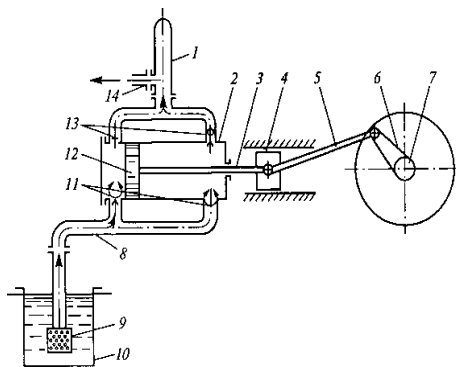


Рисунок 1 - Схема двухцилиндрового бурового насоса:

- 1 - компенсатор; 2 - цилиндр; 3 - шток; 4 - крестковф; 5 - шатун; 6 - кривошип; 7 - вал;  
 8 - всасывающий трубопровод; 9 - фильтр; 10 - приемный чан; 11 - всасывающие клапаны;  
 12 - поршень; 13 - нагнетательные клапаны; 14 - напорная линия

При ссылках на иллюстрации следует писать «... в соответствии с рисунком 2» при сквозной нумерации .

Если в тексте документа имеется иллюстрация, на которой изображены составные части изделия, то на этой иллюстрации должны быть указаны номера позиций этих составных частей в пределах данной иллюстрации, которые располагают в возрастающем порядке.

#### 4.2.7 Построение таблиц

Таблицы применяют для лучшей наглядности и удобства сравнения показателей. Название таблицы должно отражать ее содержание, быть точным, кратким. Шрифт таблиц на 1 размер меньше основного.

Название следует помещать над таблицей. Таблицы, за исключением таблиц приложений, следует нумеровать арабскими цифрами сквозной нумерацией.

Таблицы каждого приложения обозначают отдельной нумерацией арабскими цифрами с добавлением перед цифрой обозначения приложения.

На все таблицы документа должны быть приведены ссылки в тексте документа, при ссылке следует писать слово «таблица» с указанием ее номера.

Таблицы слева, справа и снизу ограничивают линиями на расстоянии не менее 5 мм от рамки листа. Разделять заголовки и подзаголовки, графы диагональными линиями не допускается. Горизонтальные и вертикальные линии, разграничивающие строки таблицы, допускается не проводить, если их отсутствие не затрудняет пользование таблицей.

Заголовки граф, как правило, записывают параллельно строкам таблицы. При необходимости допускается перпендикулярное расположение заголовков граф.

Шапка таблицы должна быть отделена линией от остальной части таблицы. Высота строк таблицы должна быть не менее 8 мм.

Таблицу, в зависимости от ее размера, помещают под текстом, в котором впервые дана ссылка на нее, или на следующей странице, а при необходимости, в приложении к документу. Допускается помещать таблицу вдоль длинной стороны листа документа.

Если строки или графы таблицы выходят за формат страницы, ее делят на части, помещая одну часть под другой или рядом, при этом в каждой части таблицы повторяют ее головку и боковик. При делении таблицы на части допускается ее головку или боковик заменять соответственно номером граф и строк. Слово «Таблица» указывают один раз слева над первой частью таблицы, над другими частями пишут слова «Продолжение таблицы» с указанием номера (обозначения) таблицы.

Если в конце страницы таблица прерывается и ее продолжение будет на следующей странице, в первой части таблицы нижнюю горизонтальную линию, ограничивающую таблицу, не проводят.

Графу «Номер по порядку» в таблицу включать не допускается. Нумерация граф таблицы арабскими цифрами допускается в тех случаях, когда в тексте документа имеются ссылки на них, при делении таблицы на части, а также при переносе части таблицы на следующую страницу.

При необходимости нумерация показателей, параметров порядковые номера следует указывать в первой графе (боковике) таблицы непосредственно перед их наименованием.

Пример:

Таблица 1- Параметры насосов

Показатели	Тип насосов		
	УНБ-600А	УНБТ-950А, УНБТ-1180А1	УНБТ-750
1. Мощность, кВт	600	950/1180	750
2. Число цилиндров, шт.	2	3	3
3. Максимальная частота вращения входного вала, об/мин	320	556	687

#### 4.2.8 Оформление приложений

Согласно ГОСТ 2.105-95 материал, дополняющий текст документа, допускается помещать в приложениях.

Приложениями могут быть, например, графический материал, таблицы большого формата, расчеты, описания аппаратуры и приборов и т. д.

Каждое приложение следует начинать с новой страницы с указанием наверху посередине страницы слова «Приложение» и его обозначения.

Приложение должно иметь заголовок, который записывают симметрично относительно текста с прописной буквы отдельной строкой.

Приложения обозначают заглавными буквами русского алфавита, начиная с А, за исключением букв Ё, З, Й, О, Ч, Ъ, Ы, Ь. После слова «Приложение» следует буква, обозначающая его последовательность.

Допускается обозначение приложений буквами латинского алфавита, за исключением букв I и O. В случае полного использования букв русского и латинского алфавитов допускается обозначать приложения арабскими цифрами.

Если в документе одно приложение, оно обозначается «Приложение А».

Приложения, как правило, выполняют на листах формата А4.

Приложения должны иметь общую с остальной частью документа сквозную нумерацию страниц. Все приложения должны быть перечислены в содержании документа с указанием их обозначений и заголовков.

#### 4.2.9 Составление списка литературы

При выполнении курсового и дипломного проектирования все используемые литературные и фондовые источники сводятся в общий список, который приводится в конце пояснительной записки, перед приложением.

Литература приводится в следующем порядке:



- нормативно-правовые акты (законы, указы Президента РФ, постановления Правительства РФ, письма, приказы, инструкции);
- книги (располагаются в алфавитном порядке по фамилии автора или названия книги);
- периодические издания;
- печатные материалы на иностранных языках;
- интернет-ресурсы (располагаются в алфавитном порядке).

Независимо от того, как komponуются источники, нумерация сплошная (от первого до последнего названия).

#### **Пример описания книги одного автора:**

Каменский, П. П. Труды по истории изобразительного искусства: художественная критика / П. П. Каменский. – Санкт-Петербург: БАН, 2017. – 216 с. – ISBN 978-5-336-00204-1. – Текст непосредственный

#### **Пример описания книги двумя, тремя авторами**

Игнатьев, С. В. Принципы экономико-финансовой деятельности нефтегазовых компаний: учебное пособие / С. В. Игнатьев, И. А. Мешков – Москва : МГИМО, 2017. – 145 с. – ISBN 978-5-9228-1632-8. – Текст: непосредственный.

**Если авторов больше трех**, описание делается под названием, а за косой чертой можно указать только двух, трех авторов с пометкой в квадратных скобках [и др.]

Распределенные интеллектуальные информационные системы и среды: монография / А. Н. Швецов, А. А. Суконщиков, Д. В. Кочкин [и др.]. – Курск: Университетская книга, 2017. – 196 с. – ISBN 978-5-9909988-3-4. – Текст: непосредственный.

#### **Схема описания статьи из журнала:**

1. Автор.
2. Название статьи
3. Носитель информации (текст, электронный ресурс) : (двоеточие)
4. Сведения, относящиеся к названию / (косая черта)
5. Сведения об ответственности (повторяются инициалы и фамилия автора, авторов) // (две косые черты)
6. Название журнала . – (точка тире)
7. Страницы, на которых помещена публикуемая статья.

#### **Пример описания статьи из журнала:**

Скрипник, К. Д. Лингвистический поворот и философия языка Дж. Локка: интерпретации, комментарии, теоретические источники / К. Д. Скрипник. – Текст: непосредственный // Вестник Удмуртского университета. Серия: Философия. Психология. Педагогика. – 2017. – Т. 27, вып. 2. – С. 139–146.

#### **Схема описания удаленных электронных ресурсов (из Интернета):**

Грязев, А. «Пустое занятие»: кто лишает Россию права вето в СБ ООН : в ГА ООН возобновлены переговоры по реформе Совета Безопасности / А. Грязев. – Текст: электронный // Газета.ru: [сайт]. – 2018. – 2 февр. – URL: [https://www.gazeta.ru/politics/2018/02/02\\_a\\_11634385.shtml](https://www.gazeta.ru/politics/2018/02/02_a_11634385.shtml) (дата обращения: 09.02.2018).

#### **Законодательные материалы**

Российская Федерация. Законы. Об общих принципах организации местного самоуправления в Российской Федерации: Федеральный закон № 131-ФЗ: [принят Государственной думой 16 сентября 2003 года]. – Текст: непосредственный // Собрание законодательства Российской Федерации. – 2003. – № 2147. – Ст. 325.

#### **Стандарты**

ГОСТ Р 57618.1–2017. Инфраструктура маломерного флота. Общие положения : национальный стандарт Российской Федерации: издание официальное : утвержден и введен в действие Приказом Федерального агентства по техническому регулированию и метрологии от

17 августа 2017 г. № 914-ст : введен впервые : дата введения 2018-01-01 / разработан ООО «Техречсервис». – Москва: Стандартиформ, 2017. – 7 с. – Текст: непосредственный.

#### **Патентные документы**

Патент № 2638963 Российская Федерация, МПК C08L 95/00 (2006.01), C04B 26/26 (2006.01). Концентрированное полимербитумное вяжущее для «сухого» ввода и способ его получения: № 2017101011: заявл. 12.01.2017 :опубл. 19.12.2017 / Белкин С. Г., Дьяченко А. У. – 7 с. – Текст : непосредственный.

#### **Сайты в сети Интернет**

Правительство Российской Федерации: официальный сайт. – URL: <http://government.ru> (дата обращения: 19.02.2018). – Текст: электронный

### **4.2.10 Обозначение документа**

Условные обозначения учебных документов следует выполнять по следующей структуре(таблица 2), в соответствии с рекомендациями по ГОСТ 2.201-80.

Таблица 2- Обозначение документа

Номера знаков										0	1	2	3	4
Номера индексов и шифров	1		2		3		4		5			6		

Обозначение содержит 14 знаков, 6 шифров

Содержание обозначения:

1 (1,2,3) - шифр учебного заведения (НИК);

2 (4,5) - шифр работы: КП - курсовой проект;

3 (6,7) - две последние цифры номера зачетной книжки;

4 (8,9) - номер листа;

5 (10,11,12)- номер сборочной единицы и детали при вычерчивании сборочных чертежей и детализировки сборочных чертежей;

6 (13,14) - шифр документа:

ПЗ - пояснительная записка

ТБ – таблица

КР - карта, геологический профиль

ОВ – чертеж общего вида

СХ - схема

ТЧ – технический чертеж

Обозначение пояснительной записки курсового проекта: НИК.КП.47.00.000.ПЗ

## **V ОФОРМЛЕНИЕ ГРАФИЧЕСКОЙ ЧАСТИ**

### **5.1 Состав графической части**

Для курсового проекта объем графической части не менее 2-х листов (формат А1,А3,А4)

В курсовой проект входят следующие виды чертежей:

- схемы расстановки оборудования или технологического процесса;
- технологические и сборочные (со спецификацией) чертежи или чертежи общего вида оборудования.

## 5.2 Общие положения

Каждый лист графической части проекта должен иметь внутреннюю рамку, основную надпись размером 55×185 и графу размером 14×70. Место расположения графы 14×70 зависит от того, где располагается основная надпись чертежа (вдоль длинной или короткой стороны формата).

Масштабы изображений на чертежах следует выбирать в соответствии с ГОСТом (таблица 3).

Все надписи на чертеже должны быть выполнены чертежным шрифтом (не допускается использование графарега). Размер шрифта может быть 2,5; 3,5; 5; 7; 10; 14; 20.

Таблица 3- Масштабы изображений на чертежах

Масштабы уменьшения	1:2; 1:2,5; 1:4; 1:5; 1:10; 1:15; 1:20; 1:25; 1:40; 1:50; 1:75; 1:100; 1:200; 1:400; 1:500; 1:800; 1:1000
Натуральная величина	1:1
Масштабы увеличения	2:1; 2,5:1; 4:1; 5:1; 10:1; 20:1; 40:1; 50:1; 100:1

Чертежи выполняются на ПК в программах «Аскон Компас», «Autodeck AutoCAD», «Нанософт nanoCAD», карандашом или тушью (не допускается одновременного применение на одном листе туши и карандаша) на листах основного или дополнительного форматов (табл. 4 и 5), установленных стандартами ЕСКД.

Таблица 4 - Основные форматы чертежей

Обозначение формата	A0	A1	A2	A3	A4
Размеры сторон формата, мм	841x1189	594x841	420x594	297x420	210x297

Таблица 5 - Кратность и размеры дополнительных форматов

Кратность	Формат				
	A0	A1	A2	A3	A4
2	1189x1682	-	-	-	-
3	1189x2523	841x1783	594x1261	420x891	297x630
4	-	841x2378	594x1682	420x1189	297x841
5	-	-	594x2102	420x1486	297x1051
6	-	-	-	420x1783	297x1261
7	-	-	-	420x2080	297x1471
8	-	-	-	-	297x1682
9	-	-	-	-	297x1892

## 5.3 Выполнение схем

Схемы выполняют без соблюдения масштаба, действительное пространственное

расположение составных частей изделий либо не учитывается вообще, либо учитывается приближенно.

Каждый элемент или устройство, входящее в изделие и изображенное на схеме, имеет позиционное обозначение, состоящее из прописной буквы русского алфавита и стоящей рядом цифры (буквы и цифры выполняются одним размером стандартного шрифта).

Позиционное обозначение наносят на схеме рядом, справа или над условным графическим изображением элемента (приложение Е).

Данные об элементах записываются в таблицу перечня элементов, размещаемую над основной надписью схемы на расстоянии не менее 8-12 мм. Форма и размеры таблицы даны на рисунке 1.

«Поз. обозначение»– позиционное буквенно-цифровое обозначение элемента на схеме в алфавитном порядке;

«Наименование»– наименование элемента с его краткой характеристикой, которую можно записывать в графе “Примечание”. Одинаковые элементы допускается записывать в таблицу в одну строку, тогда в графу ”Поз. обозначение” заносят два буквенно-цифровых обозначения;

«Кол.»– количество одинаковых элементов.

## 5.4 Чертеж общего вида

Чертеж общего вида – это документ, определяющий конструкцию изделия, взаимодействие его составных частей и поясняющий принцип работы изделия (приложение Ж).

Чертеж выполняется с максимальными упрощениями. Составные части изделия указывают в таблице, расположенной над основной надписью. Форма этой таблицы имеет несколько вариантов, один из них предложен на рисунке (рисунок 1).

Поз.	Наименование	Кол.	Масса	Наименование и марка материала	Доп. указания

Рисунок 1- Таблица перечня составных частей изделий

Характерный признак чертежа общего вида – отсутствие спецификации.

Номера позиций на всех типах чертежей проставляются на полках линий-выносок, проводимых от изображений составных частей. Линии-выноски пересекают контур изображения составной части и заканчиваются точкой. Номера позиций располагают параллельно основной надписи чертежа и группируют в колонку или в строки.

## VI ПРОЦЕДУРА ЗАЩИТЫ КУРСОВОГО ПРОЕКТА

Курсовой проект, выполненный с соблюдением рекомендуемых требований, оценивается и допускается к защите. Защита должна производиться до начала экзамена по профессиональному модулю.

Процедура защиты курсового проекта включает в себя:

- выступление по теме и результатам работы (5-8 мин),
- ответы на вопросы членов комиссии, в которую входят преподаватели дисциплин

профессионального цикла или междисциплинарных курсов профессионального модуля.

На защиту могут быть приглашены преподаватели и студенты других специальностей.

Окончательная оценка за курсовой проект выставляется комиссией после защиты.

Работа оценивается дифференцированно с учетом качества ее выполнения, содержательности выступления докладчика и ответов на вопросы во время защиты.

Результаты защиты оцениваются по четырех балльной системе: «отлично», «хорошо», «удовлетворительно», «неудовлетворительно». Положительная оценка по профессиональному модулю, по которому предусматривается курсовой проект, выставляется только при условии успешной сдачи курсового проекта на оценку не ниже «удовлетворительно».

К защите курсовой работы/проекта предъявляются следующие требования:

1. Глубокая теоретическая проработка исследуемых проблем на основе анализа технической литературы.

2. Умелая систематизация цифровых данных в виде таблиц и графиков с необходимым анализом, обобщением и выявлением тенденций развития исследуемых явлений и процессов.

3. Критический подход к изучаемым фактическим материалам с целью поиска направлений совершенствования деятельности.

4. Аргументированность выводов, обоснованность предложений и рекомендаций.

5. Логически последовательное и самостоятельное изложение материала.

6. Оформление материала в соответствии с установленными требованиями.

7. Обязательное наличие отзыва руководителя на курсовую работу/проект.

Для выступления на защите необходимо заранее подготовить тезисы доклада и иллюстративный материал.

При составлении тезисов необходимо учитывать ориентировочное время доклада на защите, которое составляет 8-10 минут. Доклад целесообразно строить не путем изложения содержания работы по главам, а по задачам, то есть, раскрывая логику получения значимых результатов. В докладе обязательно должно присутствовать обращение к иллюстративному материалу, который будет использоваться в ходе защиты работы.

Таблица 6- Структура и время доклада

№	Структура доклада	Время
1.	Представление темы работы.	До 2 минут
2.	Актуальность темы.	
3.	Цель работы.	
4.	Постановка задачи, результаты ее решения и сделанные выводы (по каждой из задач, которые были поставлены для достижения цели курсовой работы/ проекта).	До 7 минут
5.	Перспективы и направления дальнейшего исследования данной темы.	До 1 минуты

## СПИСОК ЛИТЕРАТУРЫ

### Основные источники:

- 1 Арбузов, В. Н. Геология. Технология добычи нефти и газа. Практикум: практическое пособие для среднего профессионального образования / В. Н. Арбузов, Е. В. Курганова. – Москва: Издательство Юрайт, 2019. - 67 с. - ISBN 978-5-534-00819-7. - Текст: электронный. - URL: <https://www.biblio-online.ru/bcode/437020> (дата обращения: 19.03.2020).
- 2 Волохин, А.В. Выполнение работ по исследованию скважин: учебник для студентов учреждений СПО/А.В. Волохин, Ю.В. Федоров, Е.А. Волохин.- Москва: Академия, 2017.-176 с.- ISBN 978-5-4468-3237-8. Текст непосредственный.
- 3 Кадырбеков, Ю.Д. Ведение технологического процесса при всех способах добычи нефти, газа и газового конденсата: учебник для СПО / Ю.Д. Кадырбекова, Ю.Ю. Королева. - Москва: Академия, 2015. - ISBN 978-5-4468-1420-6. Текст непосредственный.
- 4 Материаловедение машиностроительного производства. В 2 ч. Часть 1: учебник для среднего профессионального образования / А. М. Адаскин, Ю. Е. Седов, А. К. Онегина, В. Н. Климов. – 2-е изд., испр. и доп. – Москва: Издательство Юрайт, 2020. – 258 с. – (Профессиональное образование). – ISBN 978-5-534-08154-1. – Текст: электронный // ЭБС Юрайт [сайт]. – URL: <http://biblio-online.ru/bcode/455797> (дата обращения: 19.03.2020).
- 5 Материаловедение машиностроительного производства. В 2 ч. Часть 2: учебник для среднего профессионального образования / А. М. Адаскин, Ю. Е. Седов, А. К. Онегина, В. Н. Климов. – 2-е изд., испр. и доп. – Москва: Издательство Юрайт, 2020. – 291 с. – (Профессиональное образование). – ISBN 978-5-534-08156-5. – Текст: электронный // ЭБС Юрайт [сайт]. – URL: <http://biblio-online.ru/bcode/455799> (дата обращения: 19.03.2020).
- 6 Покрепин, Б.В. Эксплуатация нефтяных и газовых месторождений учебное пособие / Б.В. Покрепин. - Ростов на Дону: Феникс, 2016.-605 с.-ISBN 978-5-222-26386-0. - Текст непосредственный.
- 7 Покрепин, Б.В. Разработка нефтяных и газовых месторождений: учебное пособие./ Б.В. Покрепин - Ростов на Дону: Феникс, 2015.-318 с.-ISBN 978-5-222-24089-2. - Текст непосредственный.
- 8 Бабаян, Э. В. Конструкция нефтяных и газовых скважин. Осложнения и их преодоление: учебное пособие / Бабаян Э.В. - Вологда:Инфра-Инженерия, 2018. - 252 с.: ISBN 978-5-9729-0237-8. - Текст: электронный. - URL: <https://new.znaniyum.com/catalog/product/989180> (дата обращения: 20.03.2020)
- 9 Воробьева, Л.В. Основы нефтегазового дела: учебное пособие / Л.В. Воробьева; Томский политехнический университет. - Томск: Изд-во Томского политехнического университета, 2017. - 202 с. - ISBN 978-5-4387-0767-7. - Текст: электронный. - URL: <https://new.znaniyum.com/catalog/product/1043888> (дата обращения: 20.03.2020)
- 10 Галикеев, И. А. Эксплуатация месторождений нефти в осложненных условиях: учебное пособие / И.А. Галикеев, В.А. Насыров, А.М. Насыров. - Москва; Вологда: Инфра-Инженерия, 2019. - 356 с. - ISBN 978-5-9729-0288-0. - Текст: электронный. - URL: <https://new.znaniyum.com/catalog/product/1049194> (дата обращения: 20.03.2020)
- 11 Квеско, Б. Б. Основы геофизических методов исследования нефтяных и газовых скважин: учебное пособие / Квеско Б.Б., Квеско Н.Г., Меркулов В.П. - Вологда:Инфра-Инженерия, 2018. - 228 с.-ISBN 978-5-9729-0208-8. - Текст: электронный. - URL: <https://new.znaniyum.com/catalog/product/989185> (дата обращения: 20.03.2020)
- 12 Квеско, Б. Б. Физика пласта: учебное пособие / Квеско Б.Б., Квеско Н.Г. - Москва: Инфра-Инженерия, 2018. - 228 с. ISBN 978-5-9729-0209-5. - Текст: электронный. -

- URL: <https://new.znaniium.com/catalog/product/989239> (дата обращения: 20.03.2020)
- 13 Крец, В.Г. Основы нефтегазового дела : учеб. пособие / В.Г. Крец, А.В. Шадрина; Томский политехнический университет. - 2-е изд., перераб. и доп. - Томск: Изд-во Томского политехнического университета, 2016. - 200 с. - ISBN 978-5-4387-0724-0. - Текст: электронный. - URL: <https://new.znaniium.com/catalog/product/1043934> (дата обращения: 20.03.2020)
  - 14 Мусин, М. М. Разработка нефтяных месторождений: учебное пособие / М.М. Мусин, А.А. Липаев, Р.С. Хисамов ; под ред. А.А. Липаева. - 2-е изд., перераб. и доп. - Москва; Вологда: Инфра-Инженерия, 2019. - 328 с. - ISBN 978-5-9729-0314-6. - Текст: электронный. - URL: <https://new.znaniium.com/catalog/product/1049168> (дата обращения: 20.03.2020)
  - 15 Меркулов, В.П. Геофизические исследования скважин: учебное пособие / В.П. Меркулов.- Томский политехнический университет. - Томск: Изд-во Томского политехнического университета, 2016. - 146 с. - ISBN 978-5-4387-0686-1. - Текст: электронный. - URL: <https://znaniium.com/catalog/product/1043920> (дата обращения 20.03.2020)
  - 16 Овчинников, В. В. Металловедение: учебник / В.В. Овчинников. – Москва: ИД «ФОРУМ»: ИНФРА-М, 2020. — 320 с. - ISBN 978-5-16-101930-6. - Текст: электронный. - URL: <https://new.znaniium.com/catalog/product/1081630> (дата обращения: 20.03.2020)
  - 17 Платов, Н. А. Основы инженерной геологии: учебник / Н.А. Платов. – 4-е изд., перераб., доп. и испр. - Москва: ИНФРА-М, 2019. — 187 с. - ISBN 978-5-16-102386-0. - Текст: электронный. - URL: <https://new.znaniium.com/catalog/product/1015854> (дата обращения: 20.03.2020)

#### **Дополнительные источники:**

1. Арбузов, В. Н. Геология. Технология добычи нефти и газа. Практикум: практическое пособие для среднего профессионального образования / В. Н. Арбузов, Е. В. Курганова. — Москва: Издательство Юрайт, 2019. - 67 с. - ISBN 978-5-534-00819-7. - Текст: электронный. - URL: <https://www.biblio-online.ru/bcode/437020> (дата обращения: 19.03.2020).
2. Волохин, А.В. Выполнение работ по поддержанию пластового давления: учебник для студентов учреждений СПО / А.В. Волохин, Д.В. Арсибеков, В.А. Волохин.- Москва: Академия, 2017.-192 с. - ISBN 978-5-4468-3480-8. Текст непосредственный.
3. Волохин, А.В. Ведение процесса гидроразрыва пласта и гидropескоструйной перфорации: учебник для студ. учреждений СПО / А.В. Волохин, В.Г. Ладыгин, В.А. Волохин.- Москва: Академия, 2017.-192 с. - ISBN 978-5-4468-3379-5. Текст непосредственный
4. Контрольно-измерительные приборы и инструменты: учебник для студентов учреждений среднее проф. образования / С. А. Зайцев [и др.]. - 9-е изд., стер. - Москва: Академия, 2017. - 464 с. - ISBN 978-5-4468-3379-5. Текст непосредственный.
5. Лутошкин, Г.С. Сборник задач по сбору и подготовке нефти, газа и воды на промыслах: учебное пособие / Г.С. Лутошкин, И. И. Дунюшкин - стереотипное издание.-Москва: Альянс,2016.-134с.- ISBN 978-5-00160-000-0. Текст непосредственный.
6. Сеферов, Г. Г. Материаловедение учебное пособие / Г. Г. Сеферов, В. Т. Батиенков. — Москва: РИОР: ИНФРА-М, 2020. - 158 с. - ISBN 978-5-4468-5936-8. - Текст: электронный. - URL: <https://znaniium.com/catalog/product/1058555> (дата обращения: 19.03.2020).
7. Соколова Е.Н Материаловедение Лабораторный практикум: учебное пособие для СПО / Е.Н. Соколова, А.О Борисова, Л.В. Давыденко. – 3-е изд., стер. – М.: «Академия», 2016-128с. - ISBN978-5-4468-2897-5. – Текст: непосредственный.

8. Разработка нефтегазоконденсатных месторождений: учебное пособие / составители Н. Р. Кривова [и др.]. — Тюмень: ТюмГНГУ, 2018. — 260 с. — ISBN 978-5-9961-1676-8. — Текст: электронный . — URL: <https://e.lanbook.com/book/138247> (дата обращения: 20.03.2020).

#### **Интернет-ресурсы:**

1. Новые технологии разработки нефтяных месторождений [Электронный ресурс] // федеральный портал "Российское образование". - Электронные данные. - Заглавие с домашней страницы Интернета. - Режим доступа : <http://www.tatneft.ru/technolog.htm>
2. Расчеты физико-химических свойств пластовой и промысловой нефти и воды [Электронный ресурс] // федеральный портал "Российское образование". - Электронные данные. - Заглавие с домашней страницы Интернета. - Режим доступа : <http://oil-book.narod.ru/door/door2/573.htm> -- 20.2 Кб -- 02.06.2007.
3. <http://www.oil-industry.ru/>Нефтяное хозяйство, журнал
4. <http://www.neftegas.info/>Территория нефтегаз, журнал
5. <http://www.burneft.ru/>Бурение и нефть ,журнал
6. <http://www.gstar.ru/files/oilsafety.pdf>



Иванов А.П.  
гр. 1РЭ61

# КУРСОВОЙ ПРОЕКТ

Нефтеюганск  
2021г.

МИНИСТЕРСТВО НАУКИ ВЫСШЕГО ОБРАЗОВАНИЯ  
РОССИЙСКОЙ ФЕДЕРАЦИИ

НЕФТЕЮГАНСКИЙ ИНДУСТРИАЛЬНЫЙ КОЛЛЕДЖ  
(филиал) федерального государственного бюджетного образовательного  
учреждения высшего образования «Югорский государственный университет»  
(НИК (филиал) ФГБОУ ВО «ЮГУ»)

Специальность 21.02.01  
Разработка и эксплуатация нефтяных и  
газовых месторождений

## КУРСОВОЙ ПРОЕКТ

по МДК.01.02. Эксплуатация нефтяных и газовых месторождений

Тема: \_\_\_\_\_  
\_\_\_\_\_  
\_\_\_\_\_

Обучающийся: \_\_\_\_\_ ( Иванов А.П )

Руководитель: \_\_\_\_\_ (Ребенок Г.А.)

**Приложение В**  
**Пример оформления задания на курсовой проект**

НЕФТЕЮГАНСКИЙ ИНДУСТРИАЛЬНЫЙ КОЛЛЕДЖ  
(филиал) федерального государственного бюджетного образовательного учреждения высшего образования «Югорский государственный университет»

СОГЛАСОВАНО  
на заседании ПЦК  
Прот. № \_\_\_\_ от " \_\_\_\_ " \_\_\_\_\_ 201\_\_ г.  
Председатель \_\_\_\_\_

УТВЕРЖДАЮ  
Заместитель директора по УВР  
\_\_\_\_\_ О.В.Гарбар

## ЗАДАНИЕ

### на курсовой проект

по МДК 01.02 Эксплуатация нефтяных и газовых месторождений  
обучающемуся специальности 21.02.01 курса 4 группы 1РЭ52

**Иванову Александру Петровичу**

**ТЕМА : Борьба с осложнениями при эксплуатации скважин, оборудованных  
электроцентробежными насосами на Приобском месторождении**

При выполнении курсового проекта должна быть подготовлена

А. Пояснительная записка

1.Геологический раздел

1.1.Представить общие сведения о месторождении

1.2.Изложить геологическую характеристику месторождения

1.3.Дать характеристику продуктивных пластов

1.4.Описать свойства пластовых жидкостей и газов

2.Технико- технологический раздел

2.1.Проанализировать причины осложнений при эксплуатации добывающих скважин

2.2. Выделить основные виды осложнений при эксплуатации при эксплуатации скважин, оборудованных ЭЦН

2.3. Раскрыть факторы , влияющие на надежность работы подземного оборудования

2.4. Назвать направления оптимизации работы УЭЦН для предотвращения образования отказов

2.6.Произвести расчет глубины спуска и подбор электроцентробежного насоса

3.Определить меры по обеспечению безопасности труда при борьбе с осложнениями при эксплуатации УЭЦН

Б. Графическая часть

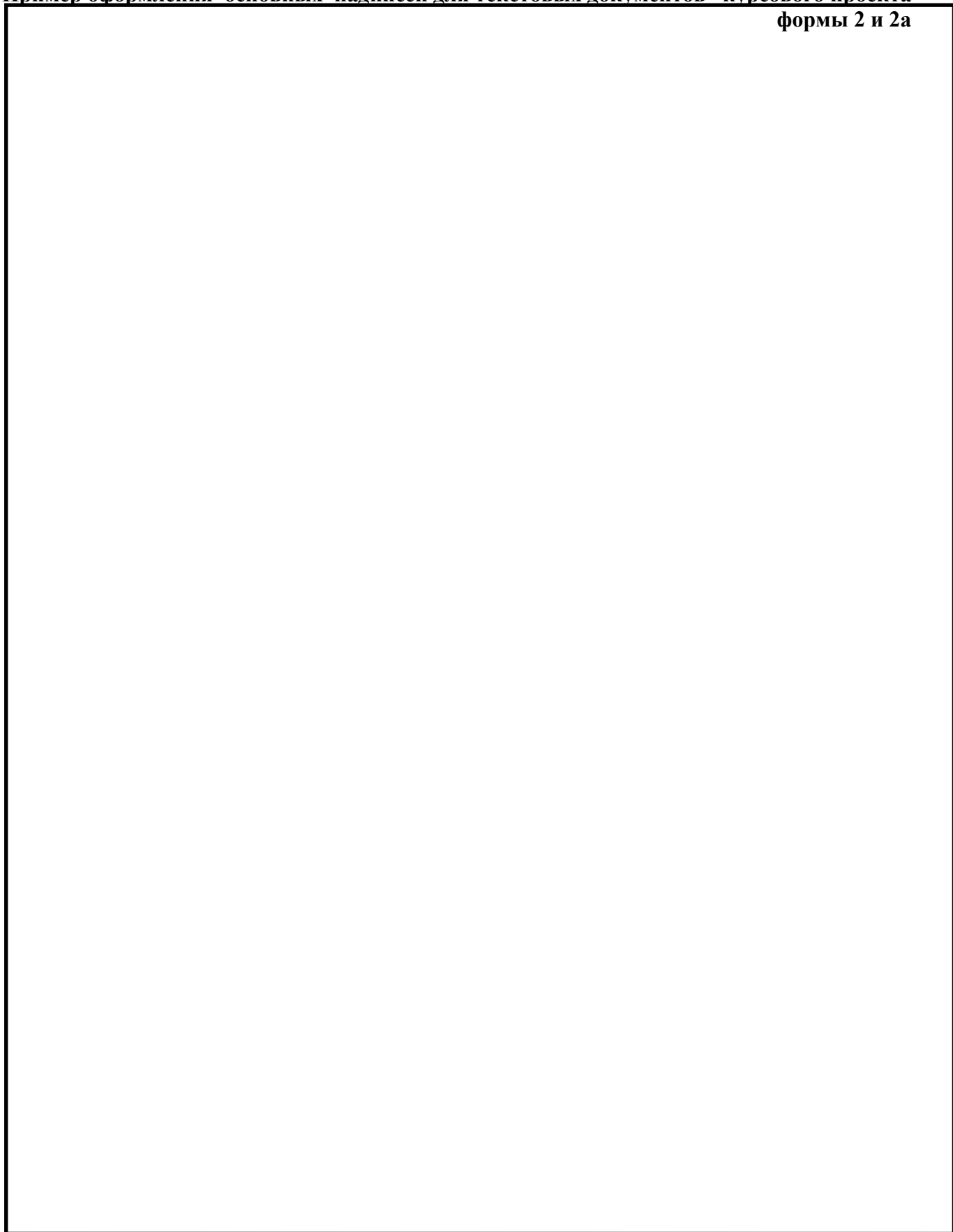
Лист 1 Схема щелевого фильтра

Лист 2 Технологическая схема подачи деэмульгатора на прием погружного насоса

Руководитель проекта \_\_\_\_\_ / Ребенок Г.А./

Дата выдачи задания \_\_\_\_\_ Дата защиты \_\_\_\_\_

Задание получил \_\_\_\_\_ / Иванов Александр Петрович /



					<i>НИК.КП.00.00.000.ПЗ</i>				
<i>Изм.</i>	<i>Лист</i>	<i>№ докум.</i>	<i>Подпись</i>	<i>Дат</i>	Пояснительная 28 записка	<i>Литер</i>	<i>Лист</i>	<i>Листов</i>	
Разраб.		Иванов А.П.						5	
Провер.		Ребенок Г.А.				21.02.01 гр. 1РЭ61			
Консульт.									
Утв.		Ребенок Г.А.							

Из	Лист	№	Подпис	Дата

*НИК.КП.00.00.000.ПЗ*

Лист

6

**ВВЕДЕНИЕ**

**ПРИЛОЖЕНИЯ**

**3 БЕЗОПАСНОСТЬ ТРУДА**

**4 ОХРАНА ОКРУЖАЮЩЕЙ  
СРЕДЫ И НЕДР**

1 ГЕОЛОГИЧЕСКИЙ  
РАЗДЕЛ

2 ТЕХНИКО-  
ТЕХНОЛОГИЧЕСКИЙ  
РАЗДЕЛ

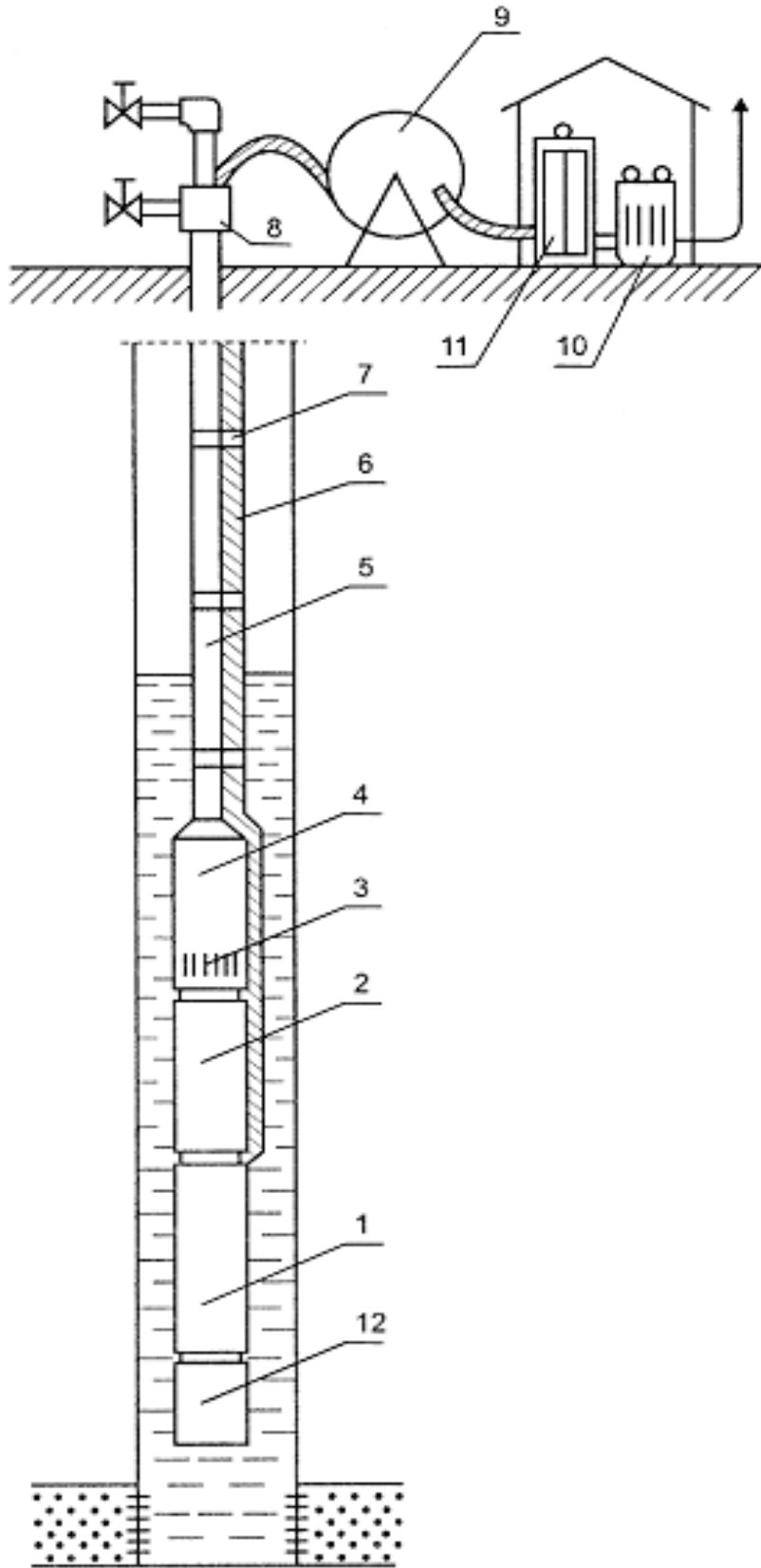
## СОДЕРЖАНИЕ

Введение		6
1 Геологический раздел		9
1.1	Геологическая характеристика месторождения	10
1.2	Характеристика продуктивных пластов	14
1.3	Свойства пластовых жидкостей и газов месторождения	16
2 Техничко-технологический раздел		18
2.1	Причины образования АСПО на поверхности скважинного оборудования	19
2.2	Факторы, влияющие на интенсивность отложения парафина	22
2.3	Состав и свойства АСПО	24
2.4	Классификация методов борьбы АСПО	26
2.5	Химические методы, применяемые для борьбы с асфальто-смолистыми и парафиновыми отложениями.	31
2.6	Оборудование, применяемые для депарафинизации скважин	36
2.7	Основные направления по совершенствованию методов предотвращения и удаления АСПО	40
2.8	Гидравлический расчет промывки скважины нефтью	46
3	Безопасность труда	51
3.1	Безопасность труда при борьбе с асфальто-смолистыми и парафиновыми отложениями	52
4	Охрана окружающей среды и недр при борьбе с асфальто-смолистыми и парафиновыми отложениями	54
4.1	Охрана окружающей и недр при борьбе с асфальто-смолистыми и парафиновыми отложениями	55
Заключение		57
Список литературы		60
Приложения		63
Приложение А Схема проведения парагравитационного воздействия SAGD		64
Приложение Б Схема агрегата АДПМ-12/150У1		65








НМЖ.КП.Э1.02.000.08



Условные обозначения:

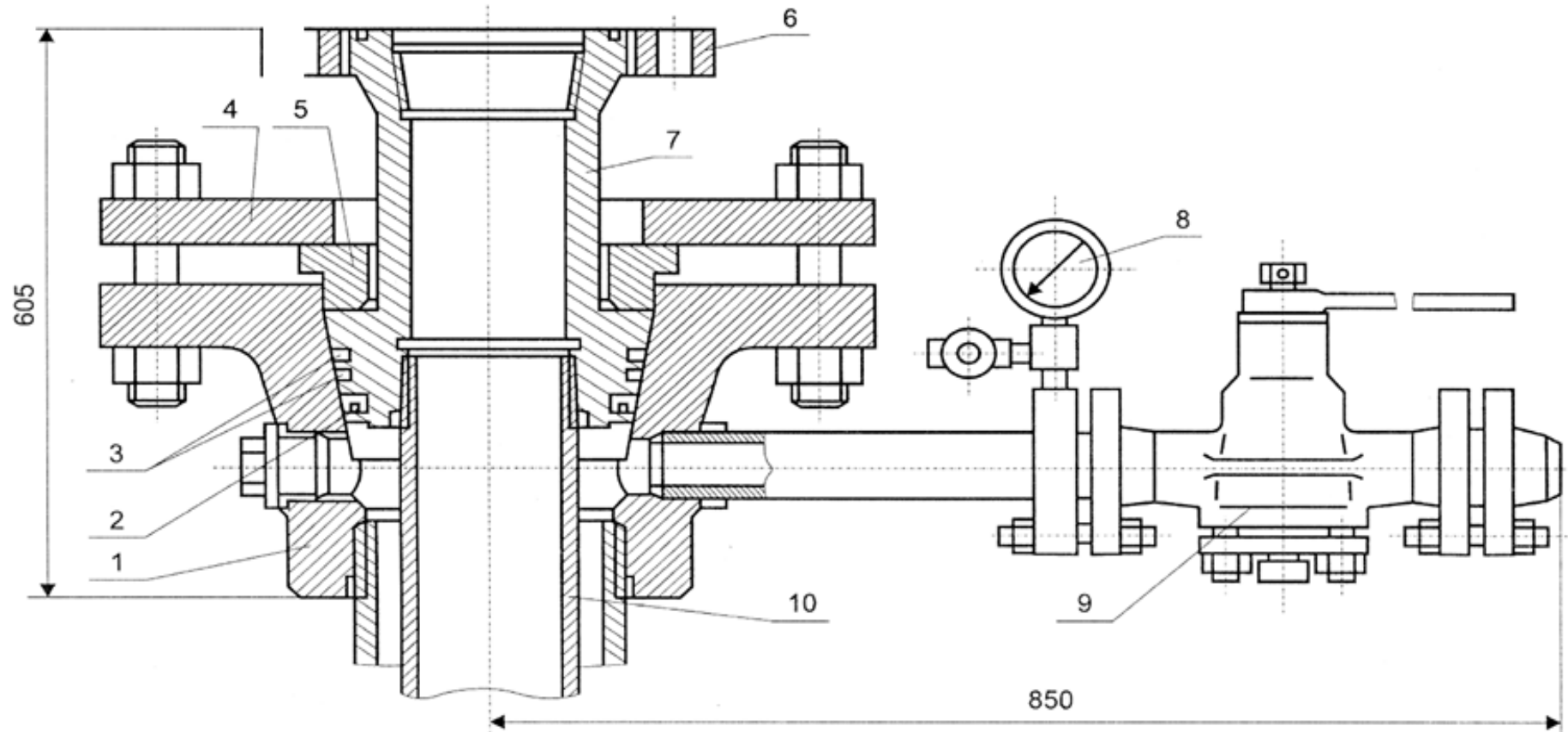
-  - пласт
-  - скважинная жидкость
-  - грунт

Обозначение	Наименование	Кол-во	Примечание
7	Подуровневый электровыключатель	1	
2	Гидроизоляция	1	
3	Овальная сетка из пластика для сбора жидкости	1	
4	Подуровневый электровыключатель	1	
5	НКТ	1	
6	Кабельный трассировочный кабель	1	
2	Пожаро-технические кабели к НКТ	1	
8	Углубленная дрель	1	
9	Бортовая дрель	1	
10	Трансформатор	1	
11	Станция управления с автоматикой	1	
12	Кабель	1	

		<b>НМЖ.КП.Э1.02.000.08</b>	
		Оборудование скважины	
		установкой поверхностного	
		управляющего насоса	
		01.02.01, 1/0200	



НИИ КЛ П.31.01.000.ОБ



Наименование	Кол.	Материал	Доп. указания
1 Корпус головки	1		
2 Муфта	1		
3 Кольцо	2	нержавеющая сталь	
4 Фланец	1		
5 Полукольца	1		
6 Фланец	1		
7 Муфта	1		
8 Манометр	1		
9 Кран высокого давления	1		
10 Обсадная колонна	1		

НИИ КЛ П.31.01.000.ОБ			
Конструкция колонной головки для обсадной колонны			
Контр. Проект. Ред. Тех. Эксп.	к	1:2	
Контр. Инж.			21.02.01.1P320